

TOURISME OUTAOUAIS – APPEL D’OFFRES

PRODUIT	La signalisation des attraits incontournables de la route touristique Les Chemins d’eau
EXPÉRIENCE	Les Chemins d’eau
CONSEILLER MARKETING	Marilyn Savoie
EN MARCHÉ	3 juillet 2019

DESCRIPTION DU PRODUIT

Tourisme Outaouais a lancé le 19 juin 2017 la première route touristique de la région, homologuée par Tourisme Québec. La thématique de la route repose sur **comment la rivière des Outaouais, et ses principaux affluents ont façonné la région**, voir le pays. Plus de 80 attraits ont été identifiés pour faire partie de la route, ainsi que des restaurants et des hébergements. [La route fait 273 km](#) et traverse le sud de l’Outaouais en empruntant essentiellement les routes 148, 307, 366 et 105, où des [panneaux de signalisation](#) sont installés.

QUI FAIT PARTIE DE LA ROUTE?

Compte tenu du nombre élevé de partenaires de la route (attraits, hébergements, restaurants), ceux-ci ont été regroupés en différentes catégories.

1. Attraits

- a) Les incontournables (point d’ancrage) : Arrêt identifié par Tourisme Québec qui implique la visite d’un site touristique en lien direct avec la thématique de la route.
- a) Nos coups de cœur : Site ou expérience touristique d’intérêt, qui présente un lien complémentaire avec la thématique. Il constitue, outre les activités nautiques, une activité à faire afin de prolonger la visite de la route.
- b) Les attraits nautiques et riverains : Services ou activités nautiques, liés à la thématique, offerts sur la rivière des Outaouais ou ses principaux affluents.

2. Hébergements patrimoniaux

Les hébergements de la route touristique sont des hôtels et des gîtes à caractère champêtre possédant une attestation de la Corporation de l’industrie touristique du Québec et une valeur historique.

3. Plaisirs gourmands

Les plaisirs gourmands sont des restaurateurs ou des microbrasseries de la route touristique offrant une expérience gastronomique et mettant en valeur la région et les produits de l’Outaouais, un service courtois et personnalisé, des spécialités culinaires simples, créatives et attrayantes. Ils ne sont pas rattachés à une bannière ou à une franchise commerciale.

FACTURE VISUELLE

Les outils de la route doivent mettre en valeur la beauté des paysages, l'esthétisme et la narration visuelle de notre région. En effet, la route raconte principalement l'histoire de la rivière des Outaouais au fil du temps. Comment elle a favorisé le développement de la région à travers les Premières Nations, lors de la colonisation, lors du développement commercial (fourrure, drave, etc.) et comment, aujourd'hui encore, elle fait partie de l'identité des gens de l'Outaouais à travers les activités récréotouristiques qu'on y pratique. <https://www.tourismeoutaouais.com/cheminsdeau/#page=1&view=map>

CONTEXTE

Les affiches existantes de Transport Québec démontrant Les Chemins d'eau se retrouvent en bordure des routes du Québec. Tourisme Outaouais cherche à mettre en valeur les différents attraits aux abords de la route touristique Les Chemins d'eau.

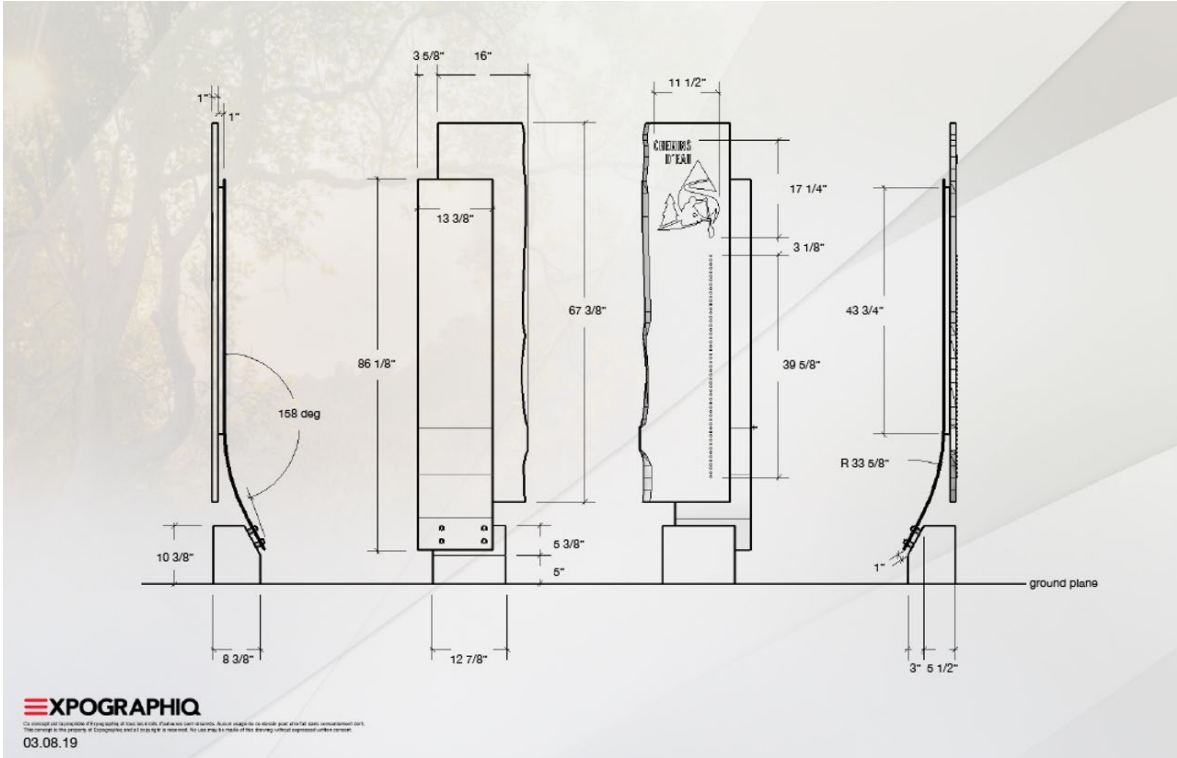
MANDAT

Le fournisseur devra réaliser, d'ici le 3 juillet 2019, les dessins détaillés de fabrication pour approbation, la mise en place des permis nécessaires, la fabrication de vingt (20) structures, l'impression de graphiques ainsi que la livraison et l'installation.

Mandat spécifique (de la recherche à l'installation) :

- Procéder à la création des dessins de fabrication d'une structure de signalisation
- Produire les structures d'acier corten et les gravures du logo en blanc
- Produire le socle de béton ou autre système d'ancrage (à recommander)
- Procéder à l'installation des structures de signalisation panneaux en fonction du plan fournit par Tourisme Outaouais
- Production des panneaux de signalisation
 - Option 1 : Produire les panneaux de bois massif et procéder à la découpe du logo et graphique « ligne pointillée »
 - Option 2 : Produire les panneaux d'aluminium anodisé avec impression directe

Voir en page 3 les dimensions.



ÉCHÉANCIER

- Dessins techniques : 8 mai 2019
- Réception des fichiers électroniques : 20 mai 2019
- Impression et production des panneaux : 27 mai 2019
- Installation des structures : 17 juin au 3 juillet 2019

OFFRE DE SERVICE

L'offre de services des soumissionnaires doit contenir les éléments suivants :

- Raison sociale et coordonnées complètes de la firme soumissionnaire;
- Le nom de la personne qui sera responsable du projet dans votre organisation;
- Le portfolio de projets similaires à ceux de l'appel d'offres;
- Le coût avec les différentes options demandées pour la réalisation du mandat.

CRITÈRES DE SÉLECTION

Les soumissions seront évaluées selon les critères ci-dessous (100 points) :

- Coût des honoraires professionnels (40 pts);
- Capacité de respecter le délai de livraison des 20 œuvres au 3 juillet 2019 (15 pts);
- Expérience avec la réalisation de produits similaires (15 pts);
- Capacité d'adapter l'offre de services selon les options proposées (30 pts)

CONDITIONS

Cet appel d'offres s'adresse aux organismes et entreprises accrédités. Ceux ayant une place d'affaires dans la région de l'Outaouais seront priorisés.

DATE LIMITE DE DÉPÔT DES SOUMISSIONS

Les offres de service pour la réalisation de ce projet seront considérées si elles sont reçues avant le **lundi 15 avril 2019 à midi**. Elles doivent être envoyées par courriel à Marilyn Savoie msavoie@tourisme-outaouais.ca